

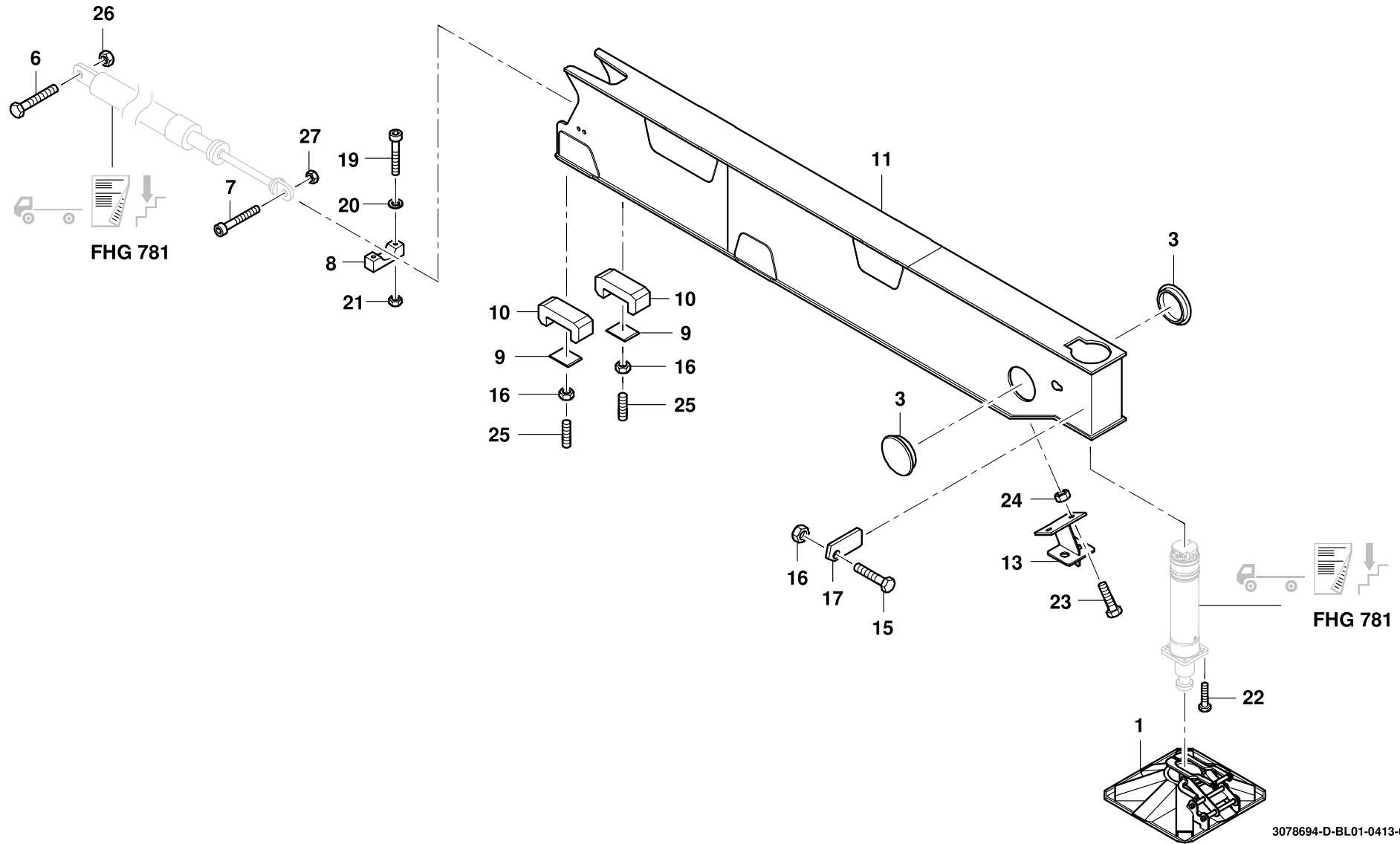
GROVE
ABSTUETZUNG VORN
SUPPORT, FRONT

 BILDTADEL
 PICTORIAL DISPLAY

04.13

3078694-ETL D

1/2

GMK 3050
BE 503
G 460


3078694-D-BL01-0413-0000

GROVE

ABSTUETZUNG VORN
SUPPORT, FRONT

BILDTAFEL
PICTORIAL DISPLAY

GMK 3050
BE 503
G 460

04.13

3078694-ETL D

2/2

